

UBND TỈNH BÌNH PHƯỚC
SỞ Y TẾ

TÀI LIỆU THUYẾT MINH
HỒ SƠ ĐỀ XUẤT CẤP ĐỘ HỆ THỐNG THÔNG TIN
SỞ Y TẾ

Bình Phước, năm 2023

Phần I

THUYẾT MINH TỔNG QUAN VỀ HỆ THỐNG THÔNG TIN

I. Thông tin Chủ quản hệ thống thông tin

1. Tên tổ chức: Sở Y tế tỉnh Bình Phước
2. Số Quyết định thành lập: 56/QĐ-UB ngày 06/01/1997
 - Người đại diện: Quách Ái Đức
 - Chức vụ: Giám đốc Sở
 - Địa chỉ: Quốc lộ 14, khu phố 1, phường Tiến Thành, thành phố Đồng Xoài, tỉnh Bình Phước.
 - Thông tin liên hệ:
 - + Điện thoại: 0271 3889096
 - + Email: vp.syt@binhphuoc.gov.vn

II. Thông tin Đơn vị vận hành

- a) Tên đơn vị vận hành: Sở Y tế tỉnh Bình Phước
3. Số Quyết định thành lập: 56/QĐ-UB ngày 06/01/1997
 - Người đại diện: Quách Ái Đức
 - Chức vụ: Giám đốc Sở
 - Địa chỉ: Quốc lộ 14, khu phố 1, phường Tiến Thành, thành phố Đồng Xoài, tỉnh Bình Phước.
 - Thông tin liên hệ:
 - + Điện thoại: 02713.889096
 - + Email: vp.syt@binhphuoc.gov.vn
- b) Tên đơn vị vận hành: Trung tâm Công nghệ thông tin và Truyền thông, Sở Thông tin và Truyền thông tỉnh Bình Phước.
 - Số Quyết định thành lập: 2441/QĐ-UBND ngày 10/11/2008 của UBND tỉnh Bình Phước.
 - Người đại diện: Hoàng Văn Hậu.
 - Chức vụ: Phó Giám đốc Trung tâm phụ trách Trung tâm.
 - Địa chỉ: Số 774, QL 14, phường Tân Phú, thành phố Đồng Xoài, tỉnh Bình Phước.
 - Thông tin liên hệ:
 - Điện thoại: 02713.860368. Email: ttcnttt.stttt@binhphuoc.gov.vn

III. Mô tả phạm vi, quy mô của hệ thống

1. Phạm vi, quy mô của hệ thống: Hoạt động trong phạm vi của Sở Y tế.
2. Đối tượng phục vụ của hệ thống
 - Toàn thể công chức, viên chức và người lao động.

Các tổ chức, doanh nghiệp, người dân muốn khai thác thông tin trên Trang thông tin điện tử của Sở Y tế.

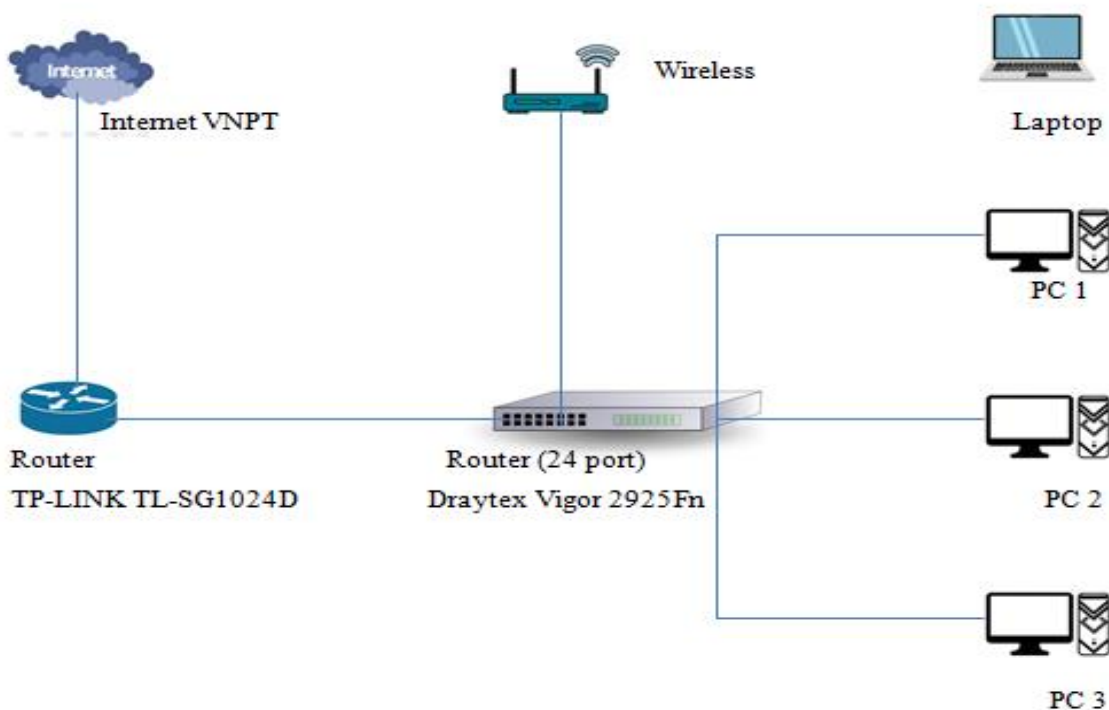
- Danh mục các hệ thống thông tin thành phần, các dịch vụ được cung cấp bởi hệ thống: Trang thông tin điện tử.

3. Quy hoạch vùng địa chỉ IP

TT	Thiết bị	IP private (nội bộ)	IP public
1	Router (TP-LINK TL-SG1024D)	IP động	IP động
2	Router (Draytex Vigor 2925Fn)	IP động	
3	Wireless Access point	IP động	
4	Máy vi tính trong mạng LAN	IP động	

IV. Mô tả cấu trúc của hệ thống

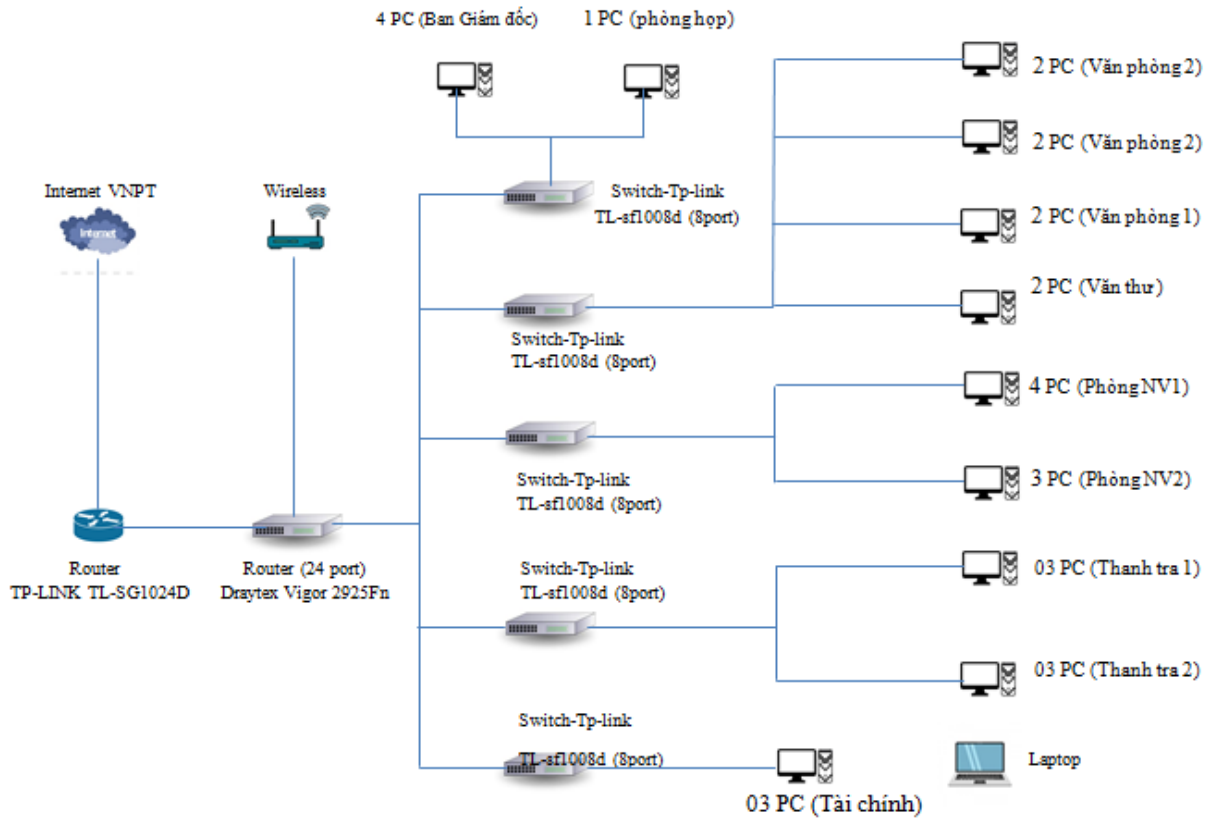
1. Sơ đồ logic tổng thể



Hình 1: Sơ đồ logic tổng thể hệ thống mạng

Các kết nối của thiết bị cùng chung một vùng mạng LAN. Kết nối của các PC trực tiếp đến Switch, kết nối của Switch trực tiếp đến thiết bị Router. Thiết bị Router kết nối đến nhà cung cấp dịch vụ internet (VNPT).

2. Sơ đồ kết nối vật lý



Hình 2: Sơ đồ kết nối vật lý tổng thể hệ thống mạng

3. Danh mục thiết bị sử dụng trong hệ thống

T T	Tên thiết bị/ Chung loại	Vị trí triển khai	Mục đích sử dụng
1	Router (TP-LINK TL-SG1024D)	Văn phòng Sở	Thiết bị thu sóng đưa tín hiệu mạng chuyên dùng và mạng công cộng xuống Router
2	Router (Draytex Vigor 2925Fn)	Văn phòng Sở	Kết nối đến internet, định tuyến mạng chuyên dùng và mạng công cộng xuống port LAN
3	Switch TP Link TL-SF008D 08 port)	Văn phòng Sở	Bộ chia kết nối có dây, truyền tín hiệu đến các thiết bị trong mạng LAN

4. Danh mục các ứng dụng/ dịch vụ cung cấp bởi hệ thống

T	Tên dịch vụ	Máy chủ triển khai	Mục đích sử dụng
1	Trang thông tin điện tử của Sở	Trung tâm CNTT và Truyền thông (Sở Thông tin và Truyền thông)	Cung cấp các dịch vụ web: thủ tục hành chính, tin tức

Phần II

THUYẾT MINH ĐỀ XUẤT CẤP ĐỘ AN TOÀN HỆ THỐNG THÔNG TIN

I. Xác định cấp độ hệ thống

Căn cứ Điều 8 Nghị định số 85/2016/NĐ-CP ngày 01/7/2017 của Chính phủ về bảo đảm an toàn hệ thống thông tin theo cấp độ, Hệ thống thông tin Sở Y tế, bao gồm:

Danh mục hệ thống thông tin và cấp độ đề xuất tương ứng

T	Hệ thống	Loại thông tin xử lý	Loại hình hệ thống thông tin	Cấp độ đề xuất	Căn cứ đề xuất
1	Trang thông tin điện tử	Thuộc Công nghệ thông tin của UBND tỉnh	Hệ thống thông tin dùng chung phục vụ hoạt động trong phạm vi Sở, người dân, doanh nghiệp	2	Theo cấp độ của Trung tâm Công nghệ thông tin và Truyền thông được phê duyệt tại Quyết định số 2634/QĐ-UBND ngày 02/7/2020 của UBND tỉnh phê duyệt cấp độ an toàn hệ thống thông tin
2	Hệ thống mạng nội bộ (LAN) của cơ quan	Thông tin nội bộ cơ quan	Hệ thống cơ sở hạ tầng thông tin phục vụ hoạt động của Sở	2	Khoản 3, Điều 8 Nghị định số 85/2016/NĐ-CP

II. Thuyết minh đề xuất cấp độ với hệ thống thông tin

1. Trang thông tin điện tử: Cung cấp thông tin hoạt động chuyên ngành của Sở Y tế đến với tổ chức, cá nhân; cung cấp dịch vụ hành chính công; cung cấp thông tin chỉ đạo điều hành của lãnh đạo Sở Y tế; văn bản pháp luật lĩnh vực y tế. Hiện đang vận hành tại Trung tâm Công nghệ thông tin và Truyền thông thuộc Sở Thông tin và Truyền thông theo chủ trương của UBND tỉnh (Công văn số 277/STTTT-CNTT ngày 07/7/2011 của Sở Thông tin và Truyền thông).

2. Hệ thống mạng nội bộ (LAN) của cơ quan: Cung cấp hạ tầng, các thiết bị hỗ trợ xử lý thông tin; đảm bảo hoạt động ổn định phục vụ cung cấp thông tin và ứng dụng cho người dùng. Hệ thống phần cứng và cáp kết nối đảm bảo truyền tải thông tin giữa các hệ thống và thiết bị bên trong và bên ngoài mạng LAN.

Phần III

THUYẾT MINH PHƯƠNG ÁN BẢO ĐẢM AN TOÀN HỆ THỐNG THÔNG TIN

I. Yêu cầu quản lý

1. Mục tiêu, nguyên tắc bảo đảm an toàn thông tin

a) Mục tiêu:

Đảm bảo an toàn thông tin, hệ thống hoạt động thông suốt; không bị tấn công bởi virus, hacker làm mất dữ liệu, gián đoạn quá trình hoạt động của hệ thống.

b) Nguyên tắc:

- Cài đặt và cập nhật các phần mềm diệt virus cho máy chủ và các máy con.
- Định kỳ kiểm tra thông tin truy cập hệ thống, kiểm soát băng thông đường truyền.
- Rà soát và thay đổi tài khoản các ứng dụng.
- Hạn chế truy cập vào các website không rõ nguồn gốc.
- Trang bị phần mềm diệt virus cho các máy tính để bàn, máy tính xách tay và máy chủ.
- Thiết lập chính sách an toàn đối với ứng dụng tường lửa (Windows Firewall).
- Tăng cường trao đổi thông tin qua hệ thống Thư điện tử công vụ, Văn phòng điện tử (iDesk); hạn chế sử dụng USB, thẻ nhớ, các thiết bị gắn trực tiếp vào máy tính.

2. Trách nhiệm của công chức, viên chức kiêm nhiệm an toàn thông tin, người sử dụng đầu cuối, các đối tượng thuộc phạm vi điều chỉnh của chính sách an toàn thông tin

Người đứng đầu cơ quan chỉ đạo thực hiện kiểm tra vấn đề an toàn thông tin.

Công chức, viên chức kiêm nhiệm công nghệ thông tin thường xuyên kiểm tra mức độ an toàn thông tin của hệ thống.

Người sử dụng các dịch vụ do máy chủ cung cấp có trách nhiệm bảo mật thông tin của mình.

3. Phạm vi chính sách an toàn thông tin

Các văn bản, chính sách quản lý hệ thống thông tin trong phạm vi cơ quan:

- Kế hoạch ứng dụng công nghệ thông tin hàng năm.
- Quy chế hoạt động trang thông tin điện tử, hệ thống thư điện tử công vụ Sở Y tế (Quyết định số 178/QĐ-SYT ngày 07 tháng 5 năm 2013).
- Quyết định kiện toàn Ban Biên tập Website Sở Y tế (Quyết định số 142/QĐ-SYT ngày 10/5/2022)

- Quy chế Quản lý, sử dụng chứng thư số và chữ ký số tại Sở Y tế (Quyết định số 143/QĐ-SYT ngày 09 tháng 4 năm 2020).

- Quyết định Ban hành quy trình giải quyết công việc nội bộ và Quy trình ký số trên văn bản điện tử của Sở Y tế (Quyết định số 157/QĐ-SYT ngày 22 tháng 4 năm 2020).

- Thực hiện gửi, nhận văn bản điện tử có xác thực chữ ký số trên Hệ thống tương tác với Bộ Y tế.

- Kế hoạch thực hiện Nghị quyết số 17/NQ-CP ngày 07/3/2019 của Chính phủ về phát triển chính phủ điện tử giai đoạn 2019-2020, định hướng đến năm 2025 của Sở Y tế (Kế hoạch số 5261/KH-SYT ngày 12 tháng 11 năm 2021).

4. Tổ chức bảo đảm an toàn thông tin

Thường xuyên kiểm tra mức độ an toàn thông tin.

Cập nhật các phần mềm diệt virus.

Kiểm tra, cập nhật các bản vá lỗi để sửa chữa các lỗ hổng bảo mật.

5. Bảo đảm nguồn nhân lực: Nguồn nhân lực đảm bảo an toàn thông tin phải thường xuyên được tập huấn, đào tạo kiến thức an toàn thông tin.

6. Quản lý vận hành hệ thống

Quản lý an toàn các phần mềm ứng dụng hoạt động ổn định.

Quản lý an toàn dữ liệu; thường xuyên lưu trữ dữ liệu an toàn, có bản sao lưu dữ liệu.

Xây dựng hệ thống chống sét đối với hạ tầng mạng máy tính, hệ thống điện, điện thoại.

Xây dựng hệ thống chống sét chung cho trụ sở cơ quan.

II. Yêu cầu kỹ thuật

1. Bảo đảm an toàn mạng: thường xuyên kiểm tra băng thông, các truy cập trái phép. Quản lý các truy cập, thiết lập hệ thống tường lửa (cho phép/ngăn cản) các cổng truy cập internet.

2. Bảo đảm an toàn ứng dụng: rà soát các lỗ hổng của ứng dụng; nâng cấp ứng dụng thường xuyên.

3. Bảo đảm an toàn dữ liệu: định kỳ lưu trữ dữ liệu vào các thiết bị lưu trữ; trang bị, thiết kế các giải pháp lưu trữ dữ liệu./.