

UBND TỈNH BÌNH PHƯỚC
BAN TỔ CHỨC CUỘC THI
SÁNG TẠO ROBOCON MINI

CỘNG HÒA XÃ HỘI CHỦ NGHĨA VIỆT NAM
Độc lập – Tự do – Hạnh phúc

Số: 1402/QĐ-BTCROBO

Bình Phước, ngày 03 tháng 7 năm 2019

QUYẾT ĐỊNH

**Ban hành Thể lệ (Luật thi đấu) Cuộc thi sáng tạo Robocon mini
tỉnh Bình Phước năm 2019**

BAN TỔ CHỨC CUỘC THI SÁNG TẠO ROBOCON MINI

Căn cứ Quyết định số 664/QĐ-UBND ngày 04/4/2019 của UBND tỉnh về việc thành lập Ban Tổ chức và Tổ Thư ký giúp việc Cuộc thi sáng tạo Robocon mini tỉnh Bình Phước năm 2019;

Theo đề nghị của Giám đốc Sở Khoa học và Công nghệ tại Tờ trình số 722/TTr-SKHHCN ngày 21/6/2019,

QUYẾT ĐỊNH:

Điều 1. Ban hành kèm theo Quyết định này Thể lệ (Luật thi đấu) Cuộc thi sáng tạo Robocon mini tỉnh Bình Phước năm 2019.

Điều 2. Các ông (bà): Chánh Văn phòng UBND tỉnh; Giám đốc Sở Khoa học và Công nghệ; Thủ trưởng các Sở, ban, ngành, đoàn thể tỉnh; Chủ tịch UBND các huyện, thị xã, thành phố; Thủ trưởng các cơ quan, đơn vị, tổ chức, cá nhân có liên quan và các thành viên Ban Tổ chức, Tổ Thư ký giúp việc Cuộc thi chịu trách nhiệm thi hành Quyết định này, kể từ ngày ký./.

Nơi nhận:

- Bộ KH&CN;
- TTTU; TT.HĐND tỉnh;
- CT, các PCT;
- TV BTC, Tổ Thư ký Cuộc thi;
- Các sở, ban, ngành, đoàn thể tỉnh;
- UBND các huyện, thị xã, thành phố;
- LĐVP, các Phòng;
- Lưu: VT(Nga.QĐ58.27.6.19).

TM. BAN TỔ CHỨC
TRƯỞNG BAN



[Handwritten signature]

Phó Chủ tịch UBND tỉnh
Huỳnh Thị Hằng

THẺ LỆ (LUẬT THI ĐẤU)

Cuộc thi sáng tạo Robocon mini tỉnh Bình Phước năm 2019

(Ban hành kèm theo Quyết định số 1402/QĐ-BTC ngày 03/7/2019
của Ban Tổ chức Cuộc thi Sáng tạo Robocon mini tỉnh Bình Phước năm 2019)

Điều 1. Mục đích, ý nghĩa

Cuộc thi sáng tạo Robocon mini tỉnh Bình Phước năm 2019 được tổ chức nhằm tạo sân chơi sáng tạo robocon cho học sinh, sinh viên, thanh niên trên địa bàn tỉnh; đồng thời khơi dậy tiềm năng và phát huy tư duy sáng tạo khoa học và công nghệ, kỹ năng tiếp cận với Cuộc cách mạng công nghiệp 4.0 cho thế hệ trẻ; giúp các bạn trẻ yêu khoa học và công nghệ có dịp giao lưu, học hỏi kinh nghiệm, thi đua sáng tạo để nâng cao kiến thức và kỹ năng thực hành trong học tập và nghiên cứu khoa học, ứng dụng công nghệ tiên tiến để sáng tạo ra các mô hình, sản phẩm hữu ích cho cuộc sống.

Điều 2. Cơ quan tổ chức và phối hợp

1. Cơ quan tổ chức

- Sở Khoa học và Công nghệ (Cơ quan Thường trực);
- Sở Giáo dục và Đào tạo;
- Liên hiệp các Hội Khoa học và Kỹ thuật tỉnh;
- Sở Thông tin và Truyền thông;
- Tỉnh đoàn;
- Trường Đại học Lạc Hồng.

2. Các cơ quan phối hợp

- Văn phòng UBND tỉnh;
- Sở Văn hoá, Thể thao và Du lịch;
- Đài Phát thanh và Truyền hình Bình Phước;
- Báo Bình Phước, Tạp chí Khoa học và Thời đại và các cơ quan thông tấn, báo chí trên địa bàn tỉnh;
- Sở Tài chính;
- Công an tỉnh;
- Sở Y tế;
- Công ty Điện lực Bình Phước;
- UBND các huyện, thị xã, thành phố.

Điều 3. Đối tượng dự thi

1. Tất cả các học sinh, sinh viên trong các trường cao đẳng, trung học chuyên nghiệp và các trường trung học phổ thông (THPT) trên địa bàn tỉnh đều có quyền dự thi. Khuyến khích các học sinh ở vùng sâu, vùng xa, dân tộc ít người đang theo học tại

các trường phổ thông dân tộc nội trú tham gia (Các học sinh, sinh viên có nhu cầu tham gia Cuộc thi đăng ký với nhà trường đang theo học để thành lập các đội dự thi theo Thể lệ này).

2. Học sinh, sinh viên đã tốt nghiệp các trường quy định tại Khoản 1 Điều này thì không được tham gia dự thi.

Điều 4. Chủ đề Cuộc thi

Chủ đề Cuộc thi năm 2019: “Chinh phục Quả điều vàng”.

Điều 5. Giải thích từ ngữ

1. Robot: là các rô-bốt sẽ thu hoạch và phân loại quả điều trong Cuộc thi này.

2. Quả điều vàng: là mô hình quả điều quan trọng nhất mà các đội chơi phải thu hoạch được để giành chiến thắng tuyệt đối và được mô tả chi tiết:

- Màu sắc: vàng kim;
- Hình dạng: hình lập phương;
- Khối lượng: 100 gram;
- Kích thước: 50x50x50 mm;
- Tên gọi tắt là: điều vàng.

3. Quả điều bạc: là mô hình quả điều quan trọng tiếp theo mà các đội chơi phải thu hoạch được để đủ điều kiện để giành lấy quả điều vàng, được mô tả chi tiết:

- Màu sắc: bạc;
- Hình dạng: hình lập phương;
- Khối lượng: 100 gram;
- Kích thước: 50x50x50 mm;
- Tên gọi tắt là: điều bạc.

4. Quả điều xanh và Quả điều đỏ: là mô hình các quả điều được đặt tại vùng nông trại, được mô tả chi tiết:

- Màu sắc: xanh lá cây và đỏ;
- Hình dạng: hình lập phương;
- Khối lượng: 100 gram;
- Kích thước: 50x50x50 mm;
- Tên gọi tắt là: điều xanh và điều đỏ.

5. Vùng xuất phát: là vùng mà robot xuất phát khi bắt đầu thi đấu.

6. Kho chứa điều vàng và điều bạc: là vùng đặt quả điều bạc và điều vàng khi robot thu hoạch được.

7. Kho chứa điều xanh và điều đỏ: là vùng đặt quả điều xanh và điều đỏ khi robot thu hoạch và phân loại từ nông trại.

8. Vùng nông trại: là vùng đặt quả điều xanh và điều đỏ.

9. Vùng cao nguyên: là vùng mà robot phải di chuyển đến để thu hoạch quả điều bạc và quả điều vàng.

10. Vùng đồi: là vùng đồi dốc mà robot phải vượt qua trước khi đến vùng cao nguyên.

11. Khe núi: là khoảng hở giữa vùng đồi và vùng cao nguyên.

Điều 6. Mô tả khái quát về luật thi đấu

1. Mỗi trận thi đấu sẽ được diễn ra giữa đội xanh và đội đỏ, mỗi đội sẽ có hai robot.

2. Sân thi đấu có hình chữ nhật được chia thành hai phần có màu xanh dương và màu đỏ riêng biệt cho mỗi đội (Chi tiết xem tại Phụ lục kèm theo).

3. Mỗi phần sân thi đấu bao gồm vùng xuất phát, kho chứa điều vàng và điều bạc, kho chứa điều xanh và điều đỏ, vùng nông trại, vùng cao nguyên và vùng đồi. (Chi tiết xem tại Phụ lục 2 kèm theo).

4. Trên vùng cao nguyên có 3 trụ với độ cao khác nhau để chứa quả điều vàng và điều bạc. Các trụ này được bố trí nằm trên cùng một đường thẳng phân chia sân thi đấu thành hai phần riêng của hai đội.

5. Chiều cao và diện tích mặt chứa quả điều của mỗi trụ được mô tả trong các Hình 1, 2, 3, 4 của Phụ lục 3 (kèm theo).

6. Khi bắt đầu trận đấu, các quả điều xanh và đỏ sẽ được đặt ở vùng nông trại, các quả điều bạc và điều vàng sẽ được đặt trên các trụ trong vùng cao nguyên.

7. Số lượng quả điều của mỗi đội tại vùng nông trại là 8 điều xanh và 8 điều đỏ.

Số lượng quả điều tranh chấp tại vùng cao nguyên giữa hai đội là 2 điều bạc và 1 quả điều vàng.

8. Sau khi trận đấu bắt đầu, các đội chơi có thể điều khiển robot thu hoạch và phân loại điều đưa về kho chứa.

9. Điểm số sẽ được tính khi quả điều của các đội nằm hết bên trong kho chứa, bất kỳ phần nào của quả điều nằm bên ngoài đường kẻ trắng giới hạn của kho chứa thì xem như không hợp lệ.

10. Khi tất cả các quả điều xanh và đỏ được thu hoạch và phân loại đúng về các kho chứa, đồng thời đội đó giành lấy được ít nhất một quả điều bạc và quả đưa được quả điều vàng về kho chứa hợp lệ của đội mình thì đội đó đạt được chiến thắng “Chinh phục quả điều vàng” và là đội giành chiến thắng của trận đấu.

11. Đội chơi phải thu hoạch và đưa được ít nhất 1 quả điều bạc về kho chứa hợp lệ thì mới được phép chạm vào quả điều vàng.

12. Nếu như không có đội nào đạt được chiến thắng “Chinh phục quả điều vàng” và cả hai đội đã hết thời gian 5 phút thì trận đấu sẽ được dừng lại. Đội giành chiến thắng là đội đạt được điểm số cao hơn khi kết thúc trận đấu.

13. Trọng tài điều khiển trận đấu:

- a) Ban Tổ chức thành lập Tổ trọng tài để điều khiển các trận đấu;
- b) Tổ trọng tài có 03 thành viên, gồm: 01 trọng tài bàn và 02 trọng tài trên sân;
- c) Sau khi có kết quả trên sân, 02 trọng tài trên sân sẽ gửi kết quả cho trọng tài bàn để công bố kết quả của trận đấu.

Điều 7. Đăng ký dự thi

1. Mỗi trường học có thể đăng ký tối đa 02 đội tham gia thi đấu.

2. Hình thức, thời hạn đăng ký dự thi:

a) Các trường học chủ động thành lập các đội robocon để đăng ký dự thi với Ban Tổ chức theo đường công văn và nộp về Sở Khoa học và Công nghệ theo địa chỉ: Số 678, quốc lộ 14, phường Tân Phú, thành phố Đồng Xoài, tỉnh Bình Phước.

Điện thoại liên hệ: 0914 85 13 14 (đ/c Liêm - CV Sở Khoa học và Công nghệ).

Email: thongtin.skhn@binhphuoc.gov.vn

b) Thời hạn đăng ký dự thi: trước ngày 30/8/2019.

3. Các đội đăng ký sẽ được tham gia khóa tập huấn kỹ thuật lắp ráp và điều khiển robot. Lịch trình tổ chức khóa tập huấn sẽ được Ban Tổ chức thông báo cụ thể đến các trường học có đội đăng ký tham gia.

4. Mỗi trường đăng ký tham gia sẽ được Ban tổ chức cho mượn một bộ thiết bị chuẩn để tham khảo gồm: tối đa 02 mô hình robot, 02 bộ điều khiển, 02 bộ pin và 01 bộ sạc trước ngày thi đấu chính thức diễn ra.

Các đội sẽ gửi lại robot cho Ban tổ chức để tiến hành kiểm tra kỹ thuật chuẩn bị cho ngày thi đấu chính thức.

Vào ngày thi đấu chính thức, trước khi tham gia các trận đấu, các đội sẽ có 60 phút để tự do sáng tạo thêm các cơ cấu cần thiết cho việc thu hoạch, phân loại điều và vượt qua khe núi. Ngoài ra trong thời gian chờ để thi đấu các trận tiếp theo các đội có thể chỉnh sửa lại robot.

Ban Tổ chức sẽ cung cấp các trang thiết bị, vật dụng cần thiết phục vụ cho các đội tham gia thi đấu.

Điều 8. Diễn biến trận thi đấu

1. Hiệu chỉnh robot

a) Trước mỗi trận đấu, các đội sẽ có 01 phút để hiệu chỉnh robot sau tín hiệu của trọng tài.

b) Hai thành viên thi đấu chính thức và các thành viên hỗ trợ được phép tham gia hiệu chỉnh robot.

c) Các đội thi đấu sẽ bắt đầu hiệu chỉnh robot khi có tín hiệu cho phép từ trọng tài và bắt buộc phải dừng việc hiệu chỉnh sau khi kết thúc 01 phút chuẩn bị.

d) Nếu đội thi đấu chưa hiệu chỉnh robot xong trong khoảng thời gian 01 phút cho phép, đội đó có thể tiếp tục hiệu chỉnh sau tín hiệu bắt đầu trận đấu và được sự cho phép của trọng tài.

2. Bắt đầu trận đấu

a) Sau khi kết thúc 01 phút hiệu chỉnh robot, trận đấu sẽ được bắt đầu bằng tín hiệu đếm ngược 5-4-3-2-1 “**Bắt đầu**” từ trọng tài.

b) Sau hiệu lệnh “**Bắt đầu**” từ trọng tài, các đội đã hoàn tất việc hiệu chỉnh robot thì được phép điều khiển cho robot di chuyển.

3. Vị trí của các thành viên thi đấu chính thức

a) Các thành viên không được phép đi vào sân thi đấu khi chưa có sự cho phép từ các trọng tài.

b) Các thành viên thi đấu không được phép chạm vào robot của đội mình trừ trường hợp xin khởi động lại và được sự đồng ý của trọng tài.

c) Hai thành viên điều khiển robot phải đứng bên ngoài sân thi đấu.

4. Thu hoạch và phân loại điều

a) Các robot phải thu hoạch và phân loại quả điều xanh đưa về kho chứa xanh và điều đỏ về kho chứa đỏ hợp lệ;

b) Các quả điều hợp lệ là quả phải nằm hoàn toàn bên trong kho chứa, nghĩa là không có bất kỳ phần nào của quả điều nằm ra bên ngoài vạch kẻ trắng giới hạn của kho chứa;

c) Sau khi thu hoạch 08 quả điều xanh về kho chứa xanh và 08 quả điều đỏ về kho chứa đỏ thì robot mới được phép di chuyển đến vùng đồi để tiến lên vùng cao nguyên;

d) Hai robot có thể phối hợp với nhau làm cầu vượt qua khe núi tiến về vùng cao nguyên để thu hoạch điều vàng và điều bạc;

đ) Các đội chơi phải thu hoạch và đưa ít nhất 01 quả điều bạc về kho chứa thành công thì mới được phép lấy điều vàng;

e) Nếu làm rơi quả điều vàng hoặc điều bạc ra ngoài sân thi đấu thì sẽ bị trừ điểm và trọng tài sẽ đặt lại quả điều lên các trụ.

Hai robot của đội chơi làm rơi quả điều ra bên ngoài sân bắt buộc phải quay lại vùng xuất phát.

g) Nếu làm rơi quả điều vàng hoặc điều bạc qua phần sân của đối phương thì xem như đội chơi đã trao tặng điều cho đối thủ;

h) Các quả điều sử dụng cho các đội thi đấu sẽ do Ban tổ chức cung cấp.

5. Cách tính điểm

a) Sau khi trận đấu bắt đầu, điểm số được tính cho các đội chơi khi các quả điều được đưa về kho chứa hợp lệ, cụ thể:

- Mỗi quả điều xanh và điều đỏ nằm hợp lệ trong kho chứa: 01 điểm

- Mỗi quả điều bạc nằm hợp lệ trong kho chứa: 05 điểm

- Quả điều vàng nằm hợp lệ trong kho chứa: 10 điểm và giành chiến thắng tuyệt đối gọi là chiến thắng “Chinh phục quả điều vàng”

b) Khi kết thúc trận đấu, điểm số sẽ được tổng kết sau khi trọng tài đếm các quả điều trong kho chứa.

c) Đội chơi sẽ bị trừ điểm nếu vi phạm luật.

6. Kết thúc trận đấu

a) Trận đấu sẽ kết thúc ngay lập tức khi có một đội đạt được chiến thắng “Chinh phục quả điều vàng”

b) Nếu như không có đội nào giành được chiến thắng “Chinh phục quả điều vàng”, trận đấu cũng sẽ kết thúc sau 05 phút.

7. Đội giành chiến thắng sẽ được quyết định theo trình tự ưu tiên như sau:

- Đội đạt được chiến thắng “Chinh phục quả điều vàng”;

- Đội ghi được nhiều điểm số hơn;

- Đội hoàn thành được nhiệm vụ theo trình tự: thu hoạch và phân loại điều xanh, điều đỏ - vượt dốc tiến về vùng cao nguyên - lấy được điều bạc - giành được quả điều vàng trong thời gian ngắn hơn;

- Từ quyết định của Tổ trọng tài.

Điều 9. Yêu cầu khởi động lại khi robot gặp sự cố kỹ thuật

1. Yêu cầu khởi động lại robot khi gặp sự cố kỹ thuật của các thành viên thi đấu chỉ hợp lệ khi được sự cho phép của trọng tài.

2. Khi yêu cầu khởi động lại thì đội chơi phải mang robot quay về vùng xuất phát để hiệu chỉnh.

3. Số lần khởi động lại không giới hạn.

4. Khi hiệu chỉnh robot xong phải có sự cho phép của trọng tài thì đội chơi mới được xuất phát.

5. Đội chơi có thể xin khởi động lại cả hai robot hoặc riêng từng con bằng cách giơ cao tay, hô “**Retry**” và chỉ vào robot muốn khởi động lại.

Điều 10. Các lỗi vi phạm

Đội thi đấu bắt buộc phải xuất phát lại cả hai robot nếu vi phạm một trong các lỗi sau đây:

1. Robot làm rơi quả điều vàng hoặc điều bạc ra ngoài sân thi đấu.

2. Thành viên thi đấu chạm vào robot mà chưa có sự cho phép từ phía trọng tài.

3. Đội thi đấu xuất phát sai quy định, xuất phát trước hiệu lệnh “**Bắt đầu**”

4. Bất kỳ hành động nào trái với luật thi đấu.

Điều 11. Truất quyền thi đấu

Trường hợp đội thi đấu được cho là cố ý vi phạm những điều sau đây thì đội đó sẽ bị truất quyền thi đấu.

1. Có hành động gây nguy hiểm đến sân thi đấu, khu vực xung quanh, robot và những người tham gia cuộc thi.

2. Không tuân theo những cảnh báo của trọng tài.

3. Giáo viên chỉ đạo đội dự thi trực tiếp tham gia vào việc chế tạo robot.

4. Những hành động trái với tinh thần thi đấu trung thực, cao thượng.

Điều 12. Yêu cầu đối với các đội dự thi

1. Mỗi đội chơi gồm 05 thành viên, trong đó có 01 đội trưởng và 02 thành viên cùng tham gia thi đấu chính thức và 02 thành viên hỗ trợ. Ngoài ra, mỗi đội sẽ có 01 giáo viên chỉ đạo của cùng một trường.

2. Những thành viên hỗ trợ có thể cùng chế tạo robot tại khu vực kỹ thuật, vận chuyển và hiệu chỉnh robot.

4. Giáo viên chỉ đạo đội dự thi chỉ được phép tư vấn, góp ý, hỗ trợ các giải pháp, **không** được phép trực tiếp tham gia vào việc chế tạo robot.

5. Trang phục của các đội khi tham gia thi đấu sẽ được Ban Tổ chức cấp phát.

Điều 13. Quy định về robot dự thi

1. Trên cơ sở các thiết bị chuẩn do Ban Tổ chức cho mượn để tham khảo, các đội chơi được tự do sáng tạo thêm các cơ cấu hoặc có thể sáng tạo ra sản phẩm robot hoàn toàn mới tương đương với mô hình chuẩn do Ban Tổ chức cung cấp để có thể phân loại, thu hoạch quả điều và phối hợp để vượt qua khe núi.

2. Nếu một trường có nhiều hơn một đội tham gia thì trường đó phải tự trang bị thêm các bộ thiết bị tiêu chuẩn.

3. Mỗi đội sẽ có khoảng 60 phút để tự do sáng tạo thêm các cơ cấu phân loại và thu hoạch quả điều từ các dụng cụ và vật liệu được Ban tổ chức cung cấp tại khu vực kỹ thuật trong ngày thi đấu (tham khảo danh sách dụng cụ và vật liệu tại Phụ lục 4 và Phụ lục 5 kèm theo).

4. Khi chế tạo thêm các cơ cấu, đội chơi phải đảm bảo kích thước robot nằm trong vùng xuất phát khi bắt đầu trận đấu.

Điều 14. Đảm bảo an toàn khi thi đấu

1. Đội chơi phải có trách nhiệm đảm bảo cho hệ thống điện tử và mạch điều khiển trên robot hoạt động ổn định, tránh gây ra các sự cố cháy nổ. Khi gặp những sự cố về kỹ thuật đội chơi vui lòng liên hệ trực tiếp với bộ phận hỗ trợ kỹ thuật của cuộc thi để được giúp đỡ.

2. Các thành viên tham gia thi đấu phải chú ý khi sử dụng các thiết bị dao, kéo, súng bắn keo và các thiết bị điện đảm bảo an toàn.

3. Chú ý kiểm tra cực tính của pin trước khi lắp vào robot để tránh các sự cố về điện.

Điều 15. Chia bảng đấu và phân thứ hạng

1. Các đội chơi sẽ được bốc thăm chia thành các bảng và thi đấu vòng tròn tính điểm.

Căn cứ số lượng các đội đăng ký dự thi, Ban Tổ chức sẽ quyết định chi bảng và số lượng các đội trong mỗi bảng đấu.

Khi bốc thăm chia bảng, Ban Tổ chức phải đảm bảo các đội của cùng một trường sẽ **không** nằm trong cùng một bảng.

2. Đội giành chiến thắng trong một trận đấu sẽ được **03 điểm**, hòa **01 điểm** và thua **0 điểm**.

3. Mỗi bảng đấu sẽ chọn đội nhất và đội nhì bảng để tham gia vòng đấu loại trực tiếp theo thể lệ Nhất bảng A sẽ đấu với đội Nhì bảng B, Nhất bảng B sẽ đấu với Nhì bảng A và tương tự cho các bảng còn lại.

4. Thứ hạng các đội trong bảng được tính theo **số điểm trận**, nếu các đội bằng nhau về số điểm trận thì sẽ dùng các chỉ số phụ để xếp hạng theo trình tự ưu tiên như sau:

a) Số trận giành chiến thắng tuyệt đối nhiều hơn;

b) Có trận thắng tuyệt đối trong thời gian ngắn hơn;

c) Tổng số điểm ghi được do thu thập và phân loại quả điều của tất cả các trận đấu cao hơn.

Điều 16. Những quy định khác

1. Đối với những tình huống không được đề cập đến trong Thể lệ này, các đội phải tuân theo quyết định từ phía trọng tài và Ban tổ chức.

2. Các câu hỏi về luật thi đấu, các đội chơi có thể gửi về địa chỉ email của Ban tổ chức Cuộc thi.

3. Những thay đổi về luật thi đấu, tập huấn và hỗ trợ kỹ thuật trực tuyến cũng sẽ được Ban tổ chức thông báo tới các trường đăng ký đội dự thi.

4. Những việc cần phải thực hiện để đảm bảo an toàn cho các thành viên tham gia Cuộc thi, các đội chơi phải tuân theo những hướng dẫn của trọng tài và Ban tổ chức.

5. Các đội chơi phải chuyển robot lại cho Ban tổ chức 14 ngày trước khi giải đấu chính thức diễn ra để thực hiện công tác kiểm tra kỹ thuật chuẩn bị cho ngày thi đấu.

6. Sau khi kết thúc ngày thi đấu chính thức, Ban tổ chức sẽ thu lại các bộ robot để phục vụ cho các Cuộc thi tiếp theo, trừ các thiết bị do các trường tự đầu tư.

7. Ban tổ chức sẽ hỗ trợ chi phí đi lại và ăn uống cho các đội tham gia vào ngày thi đấu chính thức.

Điều 17. Thời gian và địa điểm thi đấu

1. Thời gian tổ chức các trận đấu: Dự kiến vào cuối tháng 10 năm 2019 theo Kế hoạch cụ thể của Ban Tổ chức.

2. Địa điểm tổ chức: Nhà thi đấu Thành phố Đồng Xoài, tỉnh Bình Phước.

3. Thời gian cụ thể theo Kế hoạch của Ban Tổ chức và sẽ được Cơ quan thường trực thông báo tới các đội đăng ký dự thi và các cơ quan, đơn vị liên quan.

Điều 18. Giải thưởng

1. Cơ cấu giải thưởng vòng bảng gồm:

- 04 Giải Nhất, mỗi giải trị giá: 2.000.000 đồng.
- 04 Giải Nhì, mỗi giải trị giá: 1.500.000 đồng.
- 04 Giải Ba, mỗi giải trị giá: 1.000.000 đồng.
- 04 Giải Khuyến khích, mỗi giải trị giá: 500.000 đồng.

2. Cơ cấu giải thưởng vòng chung kết:

- Đội giành giải Nhất Cuộc thi (đội vô địch) sẽ nhận được:
 - + Tiền thưởng của Ban Tổ chức trị giá: 15.000.000 đồng.
 - + Bằng khen của Chủ tịch UBND tỉnh.
 - + Cúp vô địch.
- Đội giành giải Nhì sẽ nhận được:
 - + Tiền thưởng của Ban Tổ chức trị giá: 9.000.000 đồng.
 - + Giấy khen của Giám đốc Sở Khoa học và Công nghệ.
 - + Cúp lưu niệm của Ban Tổ chức.
- 02 giải Ba dành cho các đội tuyển chiến thắng ở tứ kết nhưng không thể đi tiếp vào chung kết, mỗi giải gồm:
 - + Tiền thưởng của Ban Tổ chức trị giá: 5.000.000 đồng.
 - + Giấy khen của Giám đốc Sở Khoa học và Công nghệ.

+ Cúp lưu niệm của Ban Tổ chức.

3. Cơ cấu các giải phụ:

a) Giải Công nghệ (dành cho đội có thiết kế cơ khí xuất sắc nhất):

- Phần thưởng của Ban tổ chức trị giá 02 triệu đồng.
- Giấy khen của Giám đốc Sở Khoa học và Công nghệ.
- Cúp lưu niệm của Ban Tổ chức.

b) Giải Fairplay (dành cho đội tuân thủ tốt nhất luật thi đấu và quyết định của Tổ trọng tài, có lối chơi đẹp mắt)

- Phần thưởng của Ban tổ chức trị giá 02 triệu đồng.
- Giấy khen của Giám đốc Sở Khoa học và Công nghệ.
- Cúp lưu niệm của Ban Tổ chức.

Điều 19. Điều khoản thi hành

Thế lệ này được Ban Tổ chức Cuộc thi thông qua và có hiệu lực thi hành kể từ ngày ký.

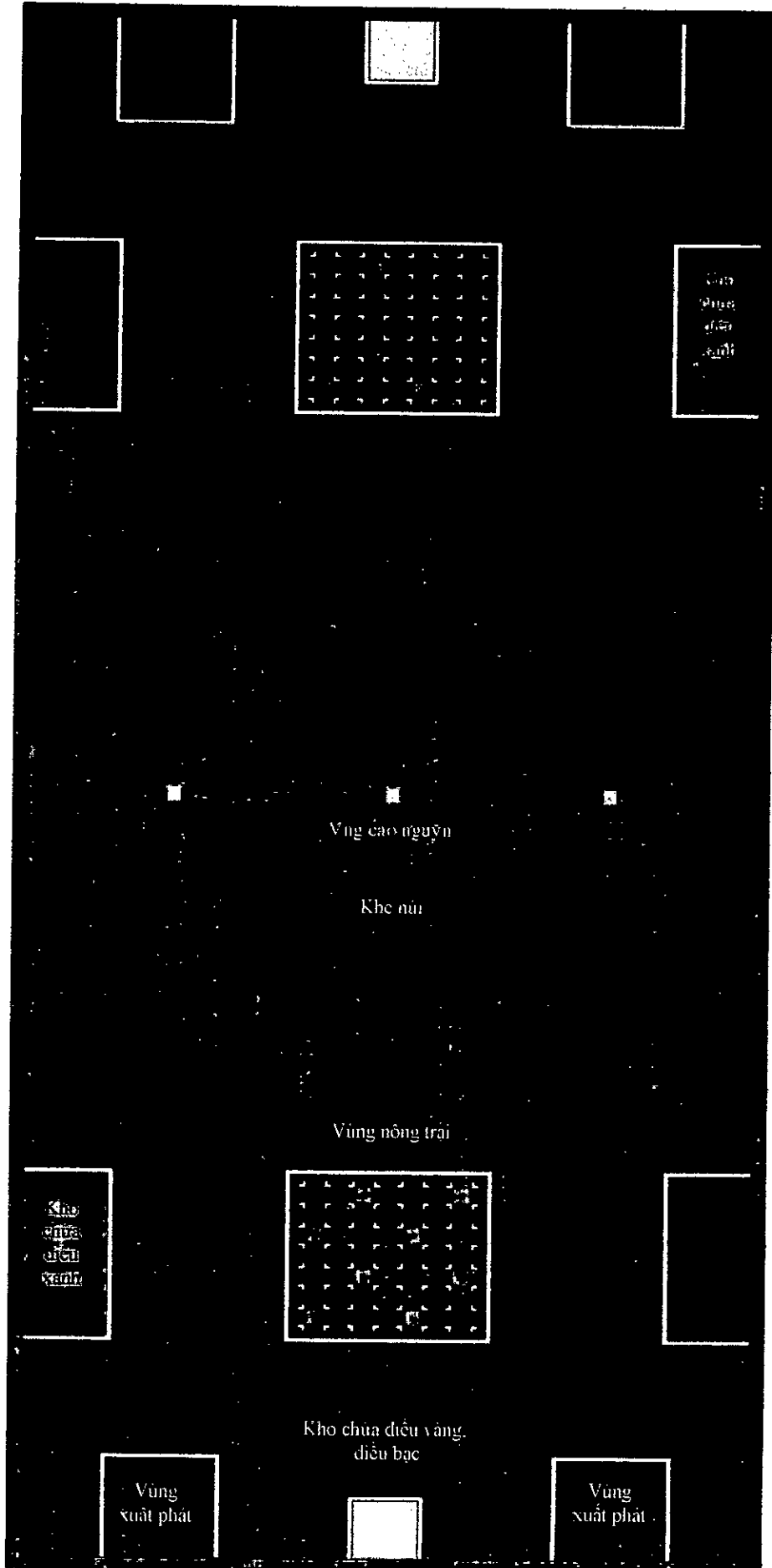
Trong quá trình thực hiện, nếu có nội dung nào chưa hợp lý, Tổ thư ký tổng hợp báo cáo Cơ quan Thường trực trình Trưởng Ban Tổ chức Cuộc thi xem xét sửa đổi, bổ sung cho phù hợp với thực tế./.

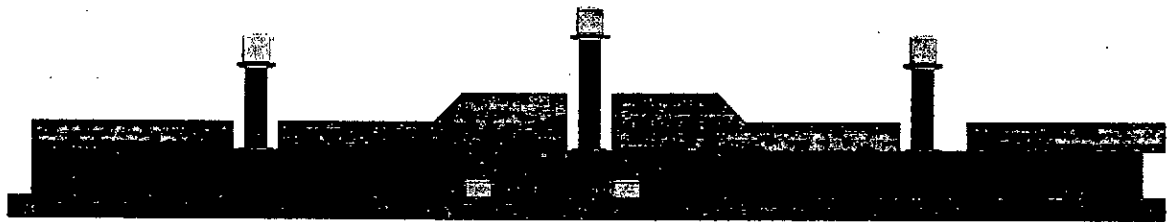
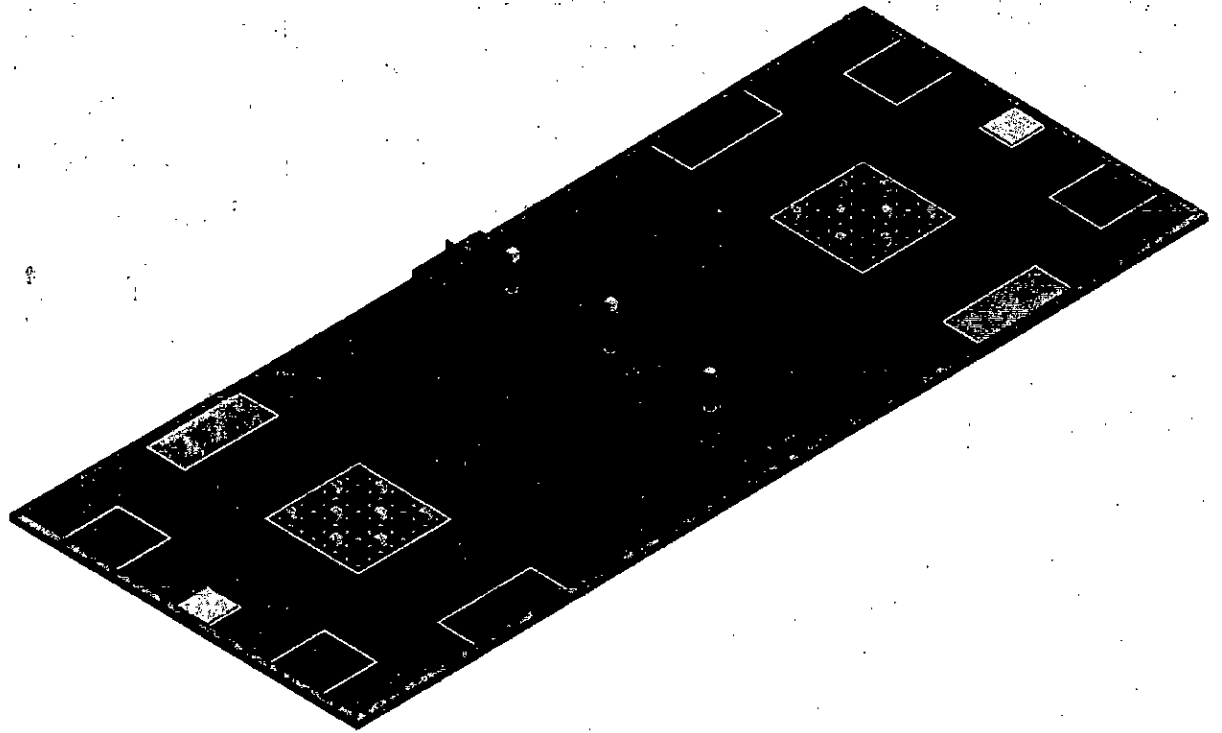
TM. BAN TỔ CHỨC
TRƯỞNG BAN



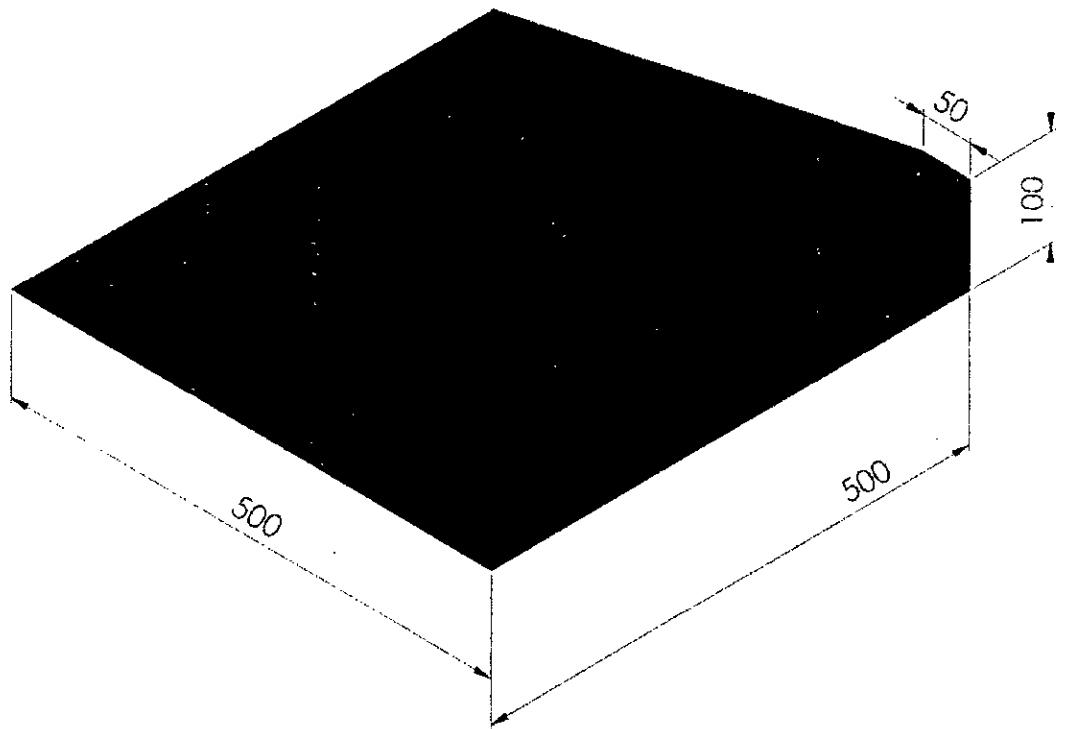
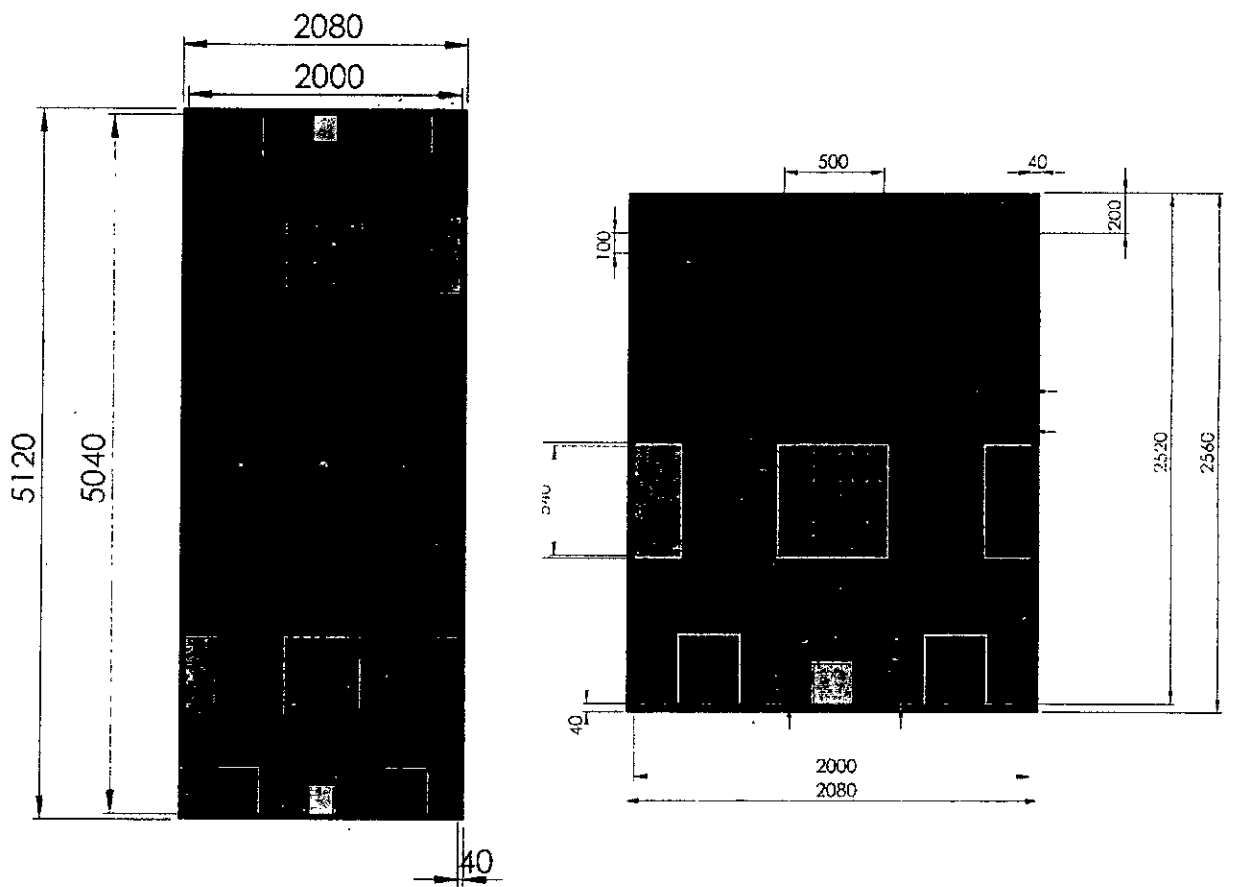
Phó Chủ tịch UBND tỉnh
Huỳnh Thị Hằng

Phụ lục 1. Sân thi đấu

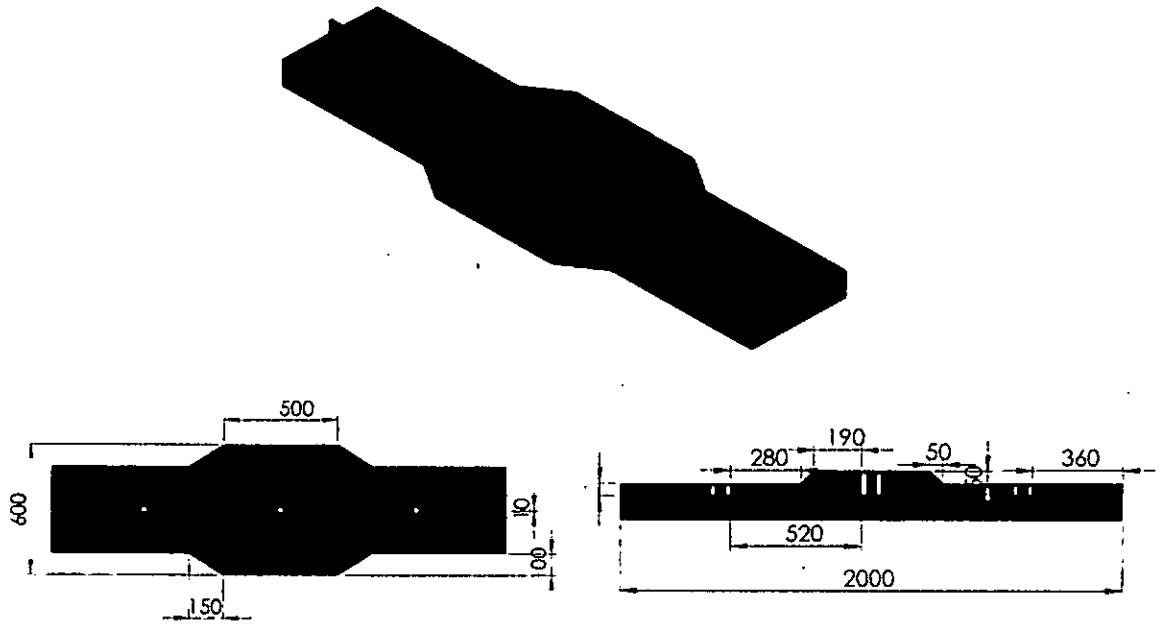




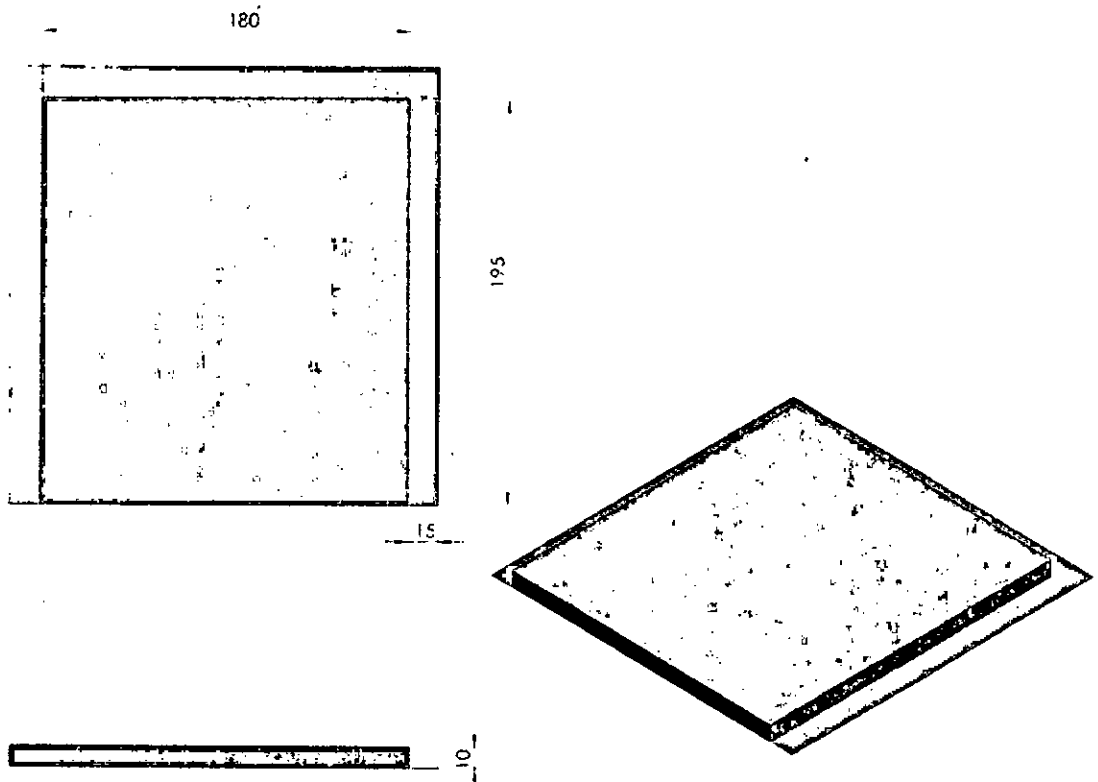
Phụ lục 2. Các vùng chức năng và kích thước chi tiết trên sân thi đấu



(Vùng đôi)

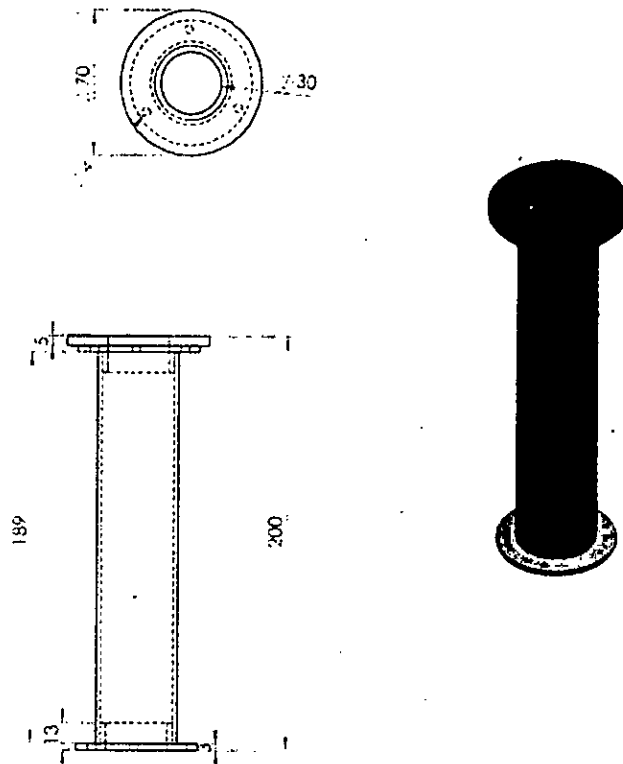


(Vùng Cao nguyên)

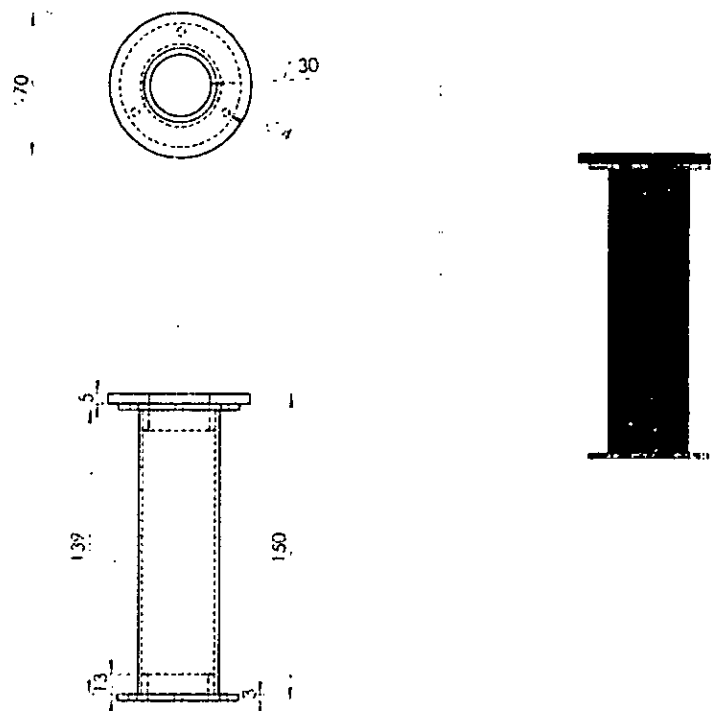


(Kho chứa điều vàng, điều bạc)

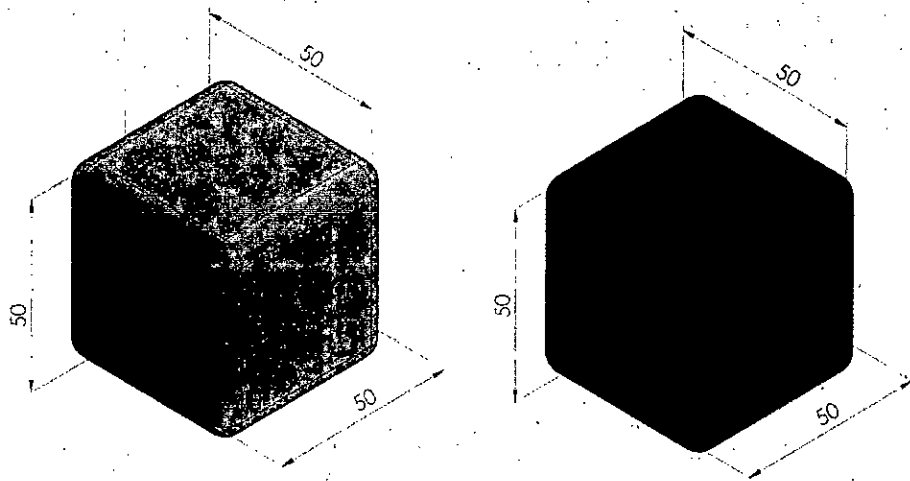
Phụ lục 3. Chiều cao và diện tích mặt chứa quả điều của mỗi trụ



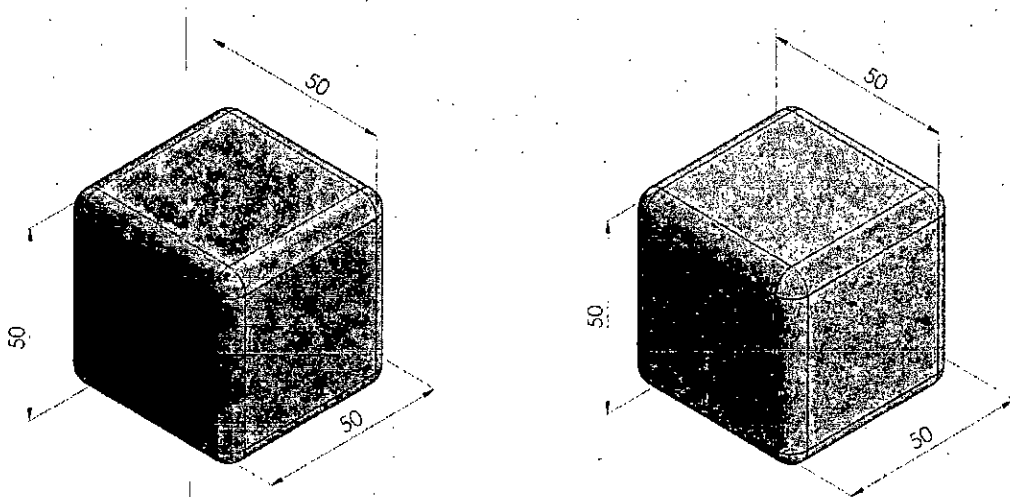
Hình 1. Trụ đặt quả điều vàng



Hình 2. Trụ đặt quả điều bạc

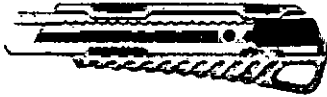
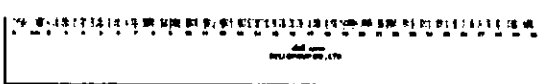




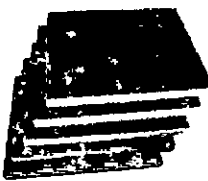

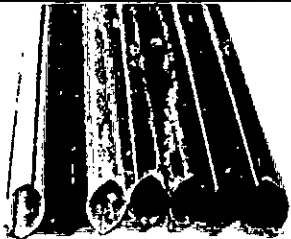


Hình 3. Quả điều xanh và điều đỏ

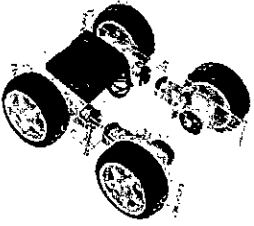
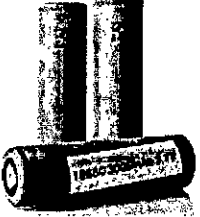




Hình 4. Quả điều vàng và điều bạc

Phụ lục 4. Danh sách dụng cụ và vật liệu chế tạo

Stt	Dụng cụ, vật liệu	Số lượng	Đơn vị	Hình ảnh
1	Dao rọc giấy	2	Cái	
2	Thước kẻ	2	Cây	
3	Súng bắn keo	1	Cái	
4	Keo nhiệt	5	Cây	
5	Keo 2 mặt	1	Cuộn	
6	Tô vít	2	Cái	
7	Foam 3 li	2	Tấm	
8	Dây dù	1	Cuộn	
9	Ống nhựa	10	Cây	

Phụ lục 5 . Danh sách thiết bị chuẩn

STT	Tên thiết bị	Số lượng	Đơn vị	Hình ảnh minh họa
1	Mô hình Robot	2	Bộ	
2	Pin	6	Cục	
3	Bộ sạc	1	Bộ	
4	Bộ điều khiển	2	Bộ	



Phụ lục 6 . Sơ đồ bố trí mặt bằng sân thi đấu

